



# NKV 10 / NKV 15 / NKV 20

## MULTISTAGE CENTRIFUGAL PUMPS WITH VERTICAL AXIS

### NKV 10 /15/20

MODEL	CODE	ELECTRICAL DATA							HYDRAULIC DATA																
		VOLTAGE 50 Hz	P2 NOMINAL		In A	I st. A	n.r.p.m.	cos φ	Q=m³h	0	4	8	10	12	14	16	18	20	22	24	26	29			
			Q=l/min	0					66	132	167	200	233	264	300	334	367	400	433	483					
NKV 15/14 T	60144722	3 x 400 V ~	11	15	22,4	0,89	2930-2940	0,89	190,4	186,9	185	182,5	178,5	171,6	162,6	151,5	138,6	121,9	102,2						
NKV 15/16 T	60144723	3 x 400 V ~	15	20	29,5	0,89	2930-2950	0,89	217,6	213,6	211	208,6	204,0	196,1	185,8	173,2	158,4	139,3	116,8						
NKV 15/17 T	60144724	3 x 400 V ~	15	20	29,5	0,89	2930-2950	0,89	231,2	226,9	225	221,6	216,75	208,4	197,4	184	168,3	148	124,1						
NKV 20/2 T	60144725	3 x 230 - 400 V ~	2,20	3	8,15/4,70	0,87-0,84	2820-2850	0,87-0,84	29,3	28,8	28,8	28,6	28	27,6	26,9	25,9	24,6	22,9	21,2	19,1	15,8				
NKV 20/3 T	60144726	3 x 400 V ~	4,0	5,5	7,6	0,9	2880-2900	0,9	43,9	43,2	43,1	42,9	42	41,5	40,4	38,8	36,9	34,4	31,8	28,7	23,6				
NKV 20/4 T	60144727	3 x 400 V ~	5,5	7,5	11	0,89	2900-2920	0,89	58,6	57,6	57,5	57,2	56	55,3	53,8	51,8	49,2	45,9	42,4	38,2	31,5				
NKV 20/5 T	60144728	3 x 400 V ~	5,5	7,5	11	0,89	2900-2920	0,89	73,2	71,9	71,9	71,5	71	69,1	67,3	64,7	61,5	57,4	52,9	47,8	39,4				
NKV 20/6 T	60144729	3 x 400 V ~	7,5	10	14,8	0,89	2890-2910	0,89	87,9	86,3	86,3	85,8	85	82,9	80,7	77,7	73,8	68,8	63,5	57,4	47,3				
NKV 20/7 T	60144730	3 x 400 V ~	7,5	10	14,8	0,89	2890-2910	0,89	102,5	100,7	100,6	100,1	99	96,8	94,2	90,6	86,1	80,3	74,1	66,9	55,2				
NKV 20/8 T	60144731	3 x 400 V ~	11,0	15	22,4	0,89	2930-2940	0,89	117,2	115,1	115,0	114,4	113	110,6	107,6	103,6	98,4	91,8	84,7	76,5	63,1				
NKV 20/9 T	60144732	3 x 400 V ~	11,0	15	22,4	152	2930-2940	0,89	131,8	129,5	129,4	128,8	127	124,4	121,1	116,5	110,8	103,2	95,3	86,0	70,9				
NKV 20/10 T	60144733	3 x 400 V ~	11,0	15	22,4	152	2930-2940	0,89	146,5	143,9	143,8	143,1	141	138,2	134,5	129,5	123,1	114,7	105,9	95,6	78,8				
NKV 20/12 T	60144734	3 x 400 V ~	15,0	20	29,5	200	2930-2950	0,89	175,8	172,7	172,5	171,7	169	165,9	161,4	155,4	147,7	137,6	127,1	114,7	94,6				
NKV 20/14 T	60144735	3 x 400 V ~	15,00	20	29,5	200	2930-2950	0,89	205,1	201,4	201,3	200,3	198	193,5	188,3	181,3	172,3	160,6	148,2	133,8	110,4				
NKV 20/16 T	60144736	3 x 400 V ~	18,5	25	35,5	266	2940-2950	0,91	234,4	230,2	230,0	228,9	226	221,2	215,2	207,2	196,9	183,5	169,4	152,9	126,1				
NKV 20/17 T	60144737	3 x 400 V ~	18,5	25	35,5	266	2940-2950	0,91	249	244,6	244,4	243,2	240	235	228,7	220,1	209,2	195	180	162,5	134				

### ONLY HYDRAULIC PART

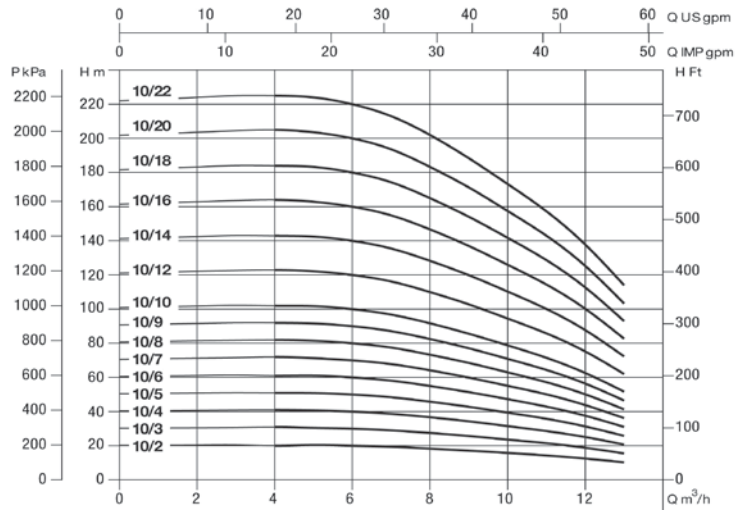
MODEL	CODE
NKV 10/2	60116867
NKV 10/3	60116868
NKV 10/4	60116869
NKV 10/5	60116870
NKV 10/6	60116871
NKV 10/7	60116872
NKV 10/8	60116873
NKV 10/9	60116874
NKV 10/10	60116875
NKV 10/12	60116876
NKV 10/14	60116877
NKV 10/16	60116878
NKV 10/18	60116879
NKV 10/20	60116880
NKV 10/22	60116881
NKV 15/2	60116884
NKV 15/3	60116885
NKV 15/4	60116886
NKV 15/5	60116887
NKV 15/6	60116888
NKV 15/7	60116896

MODEL	CODE
NKV 15/8	60116889
NKV 15/9	60116890
NKV 15/10	60116891
NKV 15/12	60116892
NKV 15/14	60116893
NKV 15/16	60116894
NKV 15/17	60116895
NKV 20/2	60116898
NKV 20/3	60116899
NKV 20/4	60116900
NKV 20/5	60116901
NKV 20/6	60116902
NKV 20/7	60116903
NKV 20/8	60116904
NKV 20/9	60116905
NKV 20/10	60116906
NKV 20/12	60116907
NKV 20/14	60116910
NKV 20/16	60116908
NKV 20/17	60116909

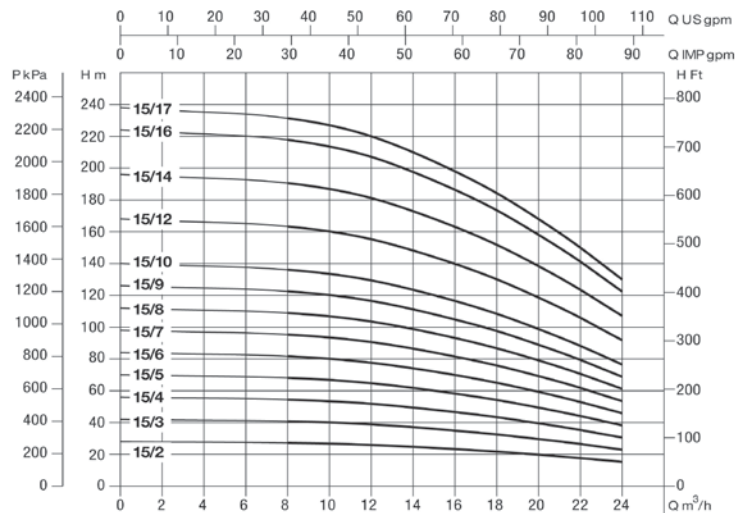
# NKV 10 / NKV 15 / NKV 20

## MULTISTAGE CENTRIFUGAL PUMPS WITH VERTICAL AXIS

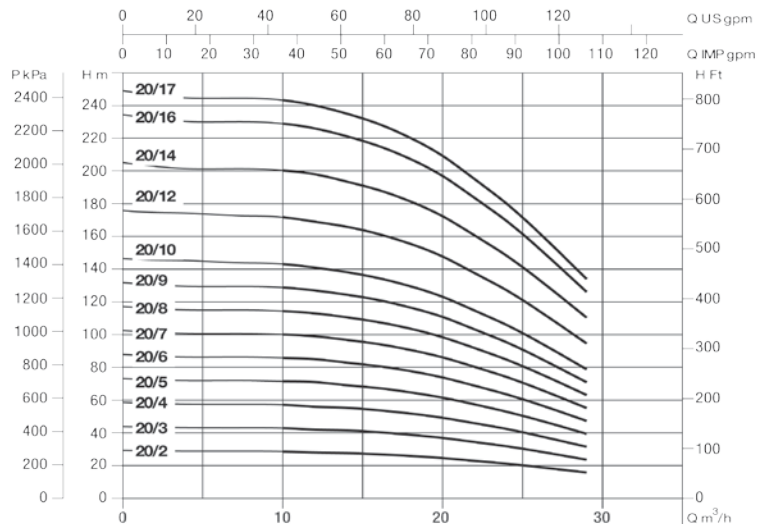
### NKV 10



### NKV 15



### NKV 20

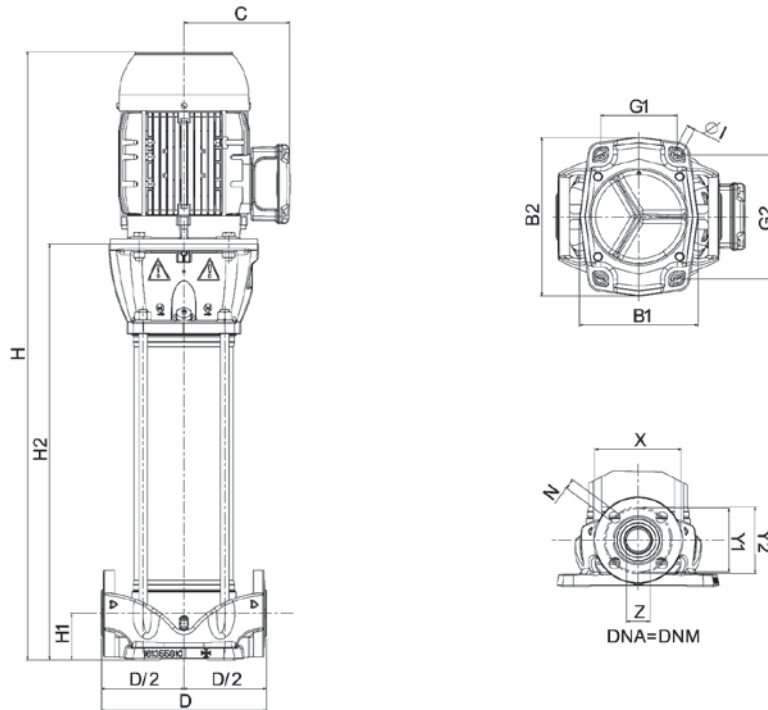


# NKV 10 / NKV 15 / NKV 20

## MULTISTAGE CENTRIFUGAL PUMPS WITH VERTICAL AXIS

### DIMENSIONS

**NKV 10**  
2 POLES (2900 1/min)



MODEL	N° IMPELLER	B1	B2	G1	G2	I	C	D	D/2	H	H1	H2	DNA=DNM (DN 40)					PACKAGING DIMENSIONS		
													X	Y1	Y2	Z	N	L/A	L/B	H
NKV 10/2	2	201	274	130	215	13,5	145	280	140	611,4	80	356,4	150	110	115	40	17,5	800	400	400
NKV 10/3	3	201	274	130	215	13,5	145	280	140	644,4	80	389,4	150	110	115	40	17,5	800	400	400
NKV 10/4	4	201	274	130	215	13,5	155	280	140	692,4	80	422,4	150	110	115	40	17,5	800	400	400
NKV 10/5	5	201	274	130	215	13,5	155	280	140	750,4	80	455,4	150	110	115	40	17,5	800	400	400
NKV 10/6	6	201	274	130	215	13,5	155	280	140	783,4	80	488,4	150	110	115	40	17,5	800	400	400
NKV 10/7	7	201	274	130	215	13,5	180	280	140	863,4	80	538,4	150	110	115	40	17,5	960	400	370
NKV 10/8	8	201	274	130	215	13,5	180	280	140	896,4	80	571,4	150	110	115	40	17,5	960	400	370
NKV 10/9	9	201	274	130	215	13,5	180	280	140	929,4	80	604,4	150	110	115	40	17,5	960	400	370
NKV 10/10	10	201	274	130	215	13,5	190	280	140	977,4	80	637,4	150	110	115	40	17,5	1150	500	400
NKV 10/12	12	201	274	130	215	13,5	190	280	140	1043,4	80	703,4	150	110	115	40	17,5	1150	500	400
NKV 10/14	14	201	274	130	215	13,5	210	280	140	1238,8	80	848,8	150	110	115	40	17,5	1360	500	530
NKV 10/16	16	201	274	130	215	13,5	210	280	140	1304,8	80	914,8	150	110	115	40	17,5	1360	500	530
NKV 10/18	18	201	274	130	215	13,5	210	280	140	1370,8	80	980,8	150	110	115	40	17,5	1650	500	580
NKV 10/20	20	201	274	130	215	13,5	210	280	140	1436,8	80	1046,8	150	110	115	40	17,5	1650	500	580
NKV 10/22	22	201	274	130	215	13,5	210	280	140	1502,8	80	1112,8	150	110	115	40	17,5	1650	500	580

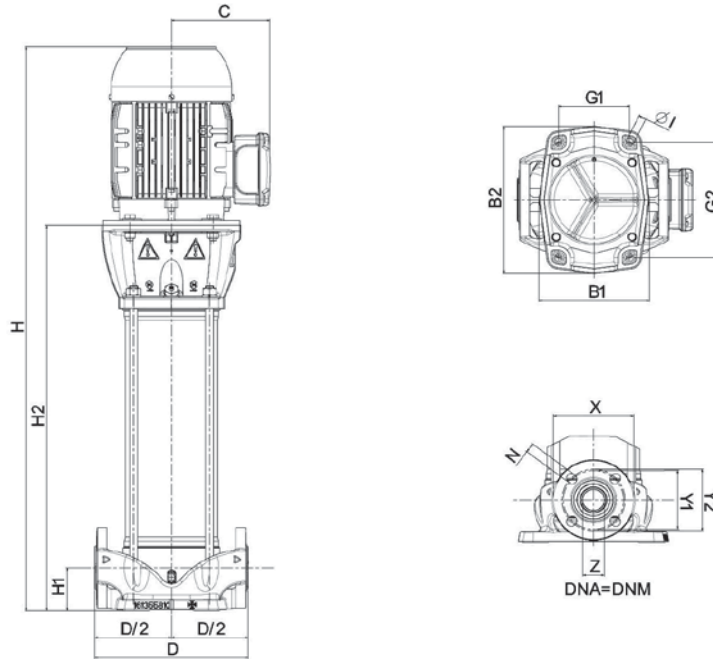
# NKV 10 / NKV 15 / NKV 20

## MULTISTAGE CENTRIFUGAL PUMPS WITH VERTICAL AXIS

### DIMENSIONS

#### NKV 15

2 POLES (2900 1/min)



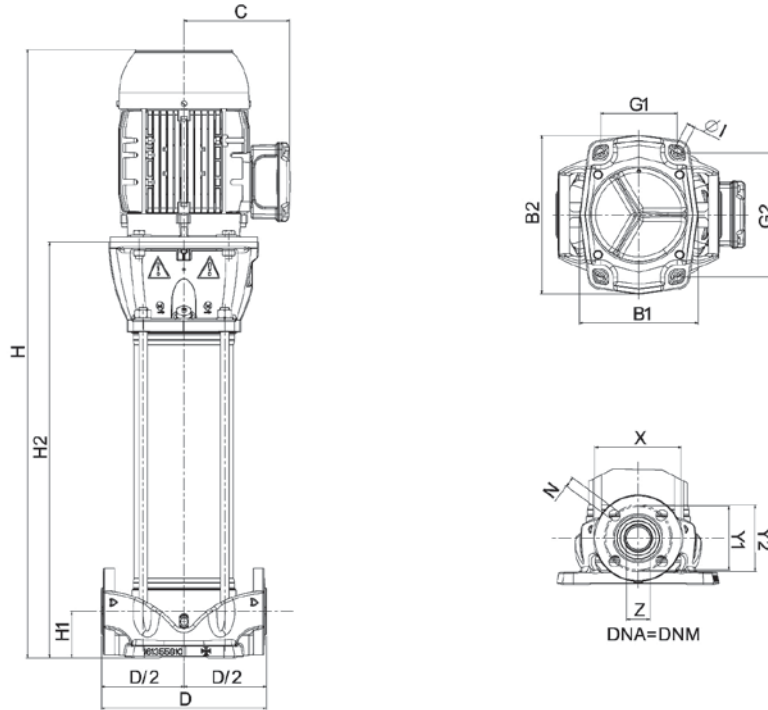
MODEL	N° IMPELLER	B1	B2	G1	G2	I	C	D	D/2	H	H1	H2	DNA=DNM (DN 50)				PACKAGING DIMENSIONS		
													X	Y	Z	N	L/A	L/B	H
NKV 15/2	2	201	274	130	215	13,5	155	300	150	651,40	90	356,4	165	125	67	18,0	800	400	400
NKV 15/3	3	201	274	130	215	13,5	180	300	150	731,40	90	406,4	165	125	67	18,0	800	400	400
NKV 15/4	4	201	274	130	215	13,5	190	300	150	779,40	90	439,4	165	125	67	18,0	800	400	400
NKV 15/5	5	201	274	130	215	13,5	190	300	150	812,40	90	472,4	165	125	67	18,0	960	370	370
NKV 15/6	6	201	274	130	215	13,5	210	300	150	974,80	90	584,8	165	125	67	18,0	1150	400	400
NKV 15/7	7	201	274	130	215	13,5	210	300	150	1007,80	90	617,8	165	125	67	18,0	1150	400	400
NKV 15/8	8	201	274	130	215	13,5	210	300	150	1040,80	90	650,8	165	125	67	18,0	1150	400	400
NKV 15/9	9	201	274	130	215	13,5	210	300	150	1073,80	90	683,8	165	125	67	18,0	1150	400	400
NKV 15/10	10	201	274	130	215	13,5	255	300	150	1251,00	90	746	165	125	67	18,0	1360	530	530
NKV 15/12	12	201	274	130	215	13,5	255	300	150	1317,00	90	812	165	125	67	18,0	1360	530	530
NKV 15/14	14	201	274	130	215	13,5	255	300	150	1383,00	90	878	165	125	67	18,0	1650	580	580
NKV 15/16	16	201	274	130	215	13,5	255	300	150	1449,00	90	944	165	125	67	18,0	1650	580	580
NKV 15/17	17	201	274	130	215	13,5	255	300	150	1762,50	90	1257,5	165	125	67	18,0	1850	580	580

# NKV 10 / NKV 15 / NKV 20

## MULTISTAGE CENTRIFUGAL PUMPS WITH VERTICAL AXIS

### DIMENSIONS

**NKV 20**  
2 POLES (2900 1/min)



MODEL	N° IMPELLER	B1	B2	G1	G2	I	C	D	D/2	H	H1	H2	DNA=DNM (DN 50)				PACKAGING DIMENSIONS		
													X	Y	Z	N	L/A	L/B	H
NKV 20/2	2	201	274	130	215	13,5	155	300	150	651,40	90	356,4	165	125	67	18,0	800	400	400
NKV 20/3	3	201	274	130	215	13,5	190	300	150	746,40	90	406,4	165	125	67	18,0	800	400	400
NKV 20/4	4	201	274	130	215	13,5	210	300	150	908,80	90	518,8	165	125	67	18,0	960	400	370
NKV 20/5	5	201	274	130	215	13,5	210	300	150	941,80	90	551,8	165	125	67	18,0	960	400	370
NKV 20/6	6	201	274	130	215	13,5	210	300	150	974,80	90	584,8	165	125	67	18,0	1150	500	400
NKV 20/7	7	201	274	130	215	13,5	210	300	150	1007,80	90	617,8	165	125	67	18,0	1150	500	400
NKV 20/8	8	201	274	130	215	13,5	255	300	150	1185,00	90	680	165	125	67	18,0	1360	500	530
NKV 20/9	9	201	274	130	215	13,5	255	300	150	1218,00	90	713	165	125	67	18,0	1360	500	530
NKV 20/10	10	201	274	130	215	13,5	255	300	150	1251,00	90	746	165	125	67	18,0	1360	500	530
NKV 20/12	12	201	274	130	215	13,5	255	300	150	1317,00	90	812	165	125	67	18,0	1360	500	530
NKV 20/14	14	201	274	130	215	13,5	255	300	150	1383,00	90	878	165	125	67	18,0	1650	500	580
NKV 20/16	16	201	274	130	215	13,5	255	300	150	1504,00	90	944	165	125	67	18,0	1650	500	580
NKV 20/17	17	201	274	130	215	13,5	255	300	150	1817,50	90	1257,5	165	125	67	18,0	1850	500	580

### ACCESSORIES

MODEL	CODE	TO BE USED WITH
KIT CONTROFLANGE DN 40	60119214	NKV 10
KIT CONTROFLANGE DN 50	60119215	NKV 15-20